

Шумоизолированные вентиляторы для круглых каналов

KVO 100-125



- Возможность регулирования скорости
- Встроенные термоконтакты
- Низкий уровень шума
- Компактная конструкция

Вентиляторы серии KVO 100-125 представляют собой радиальные вентиляторы одностороннего всасывания с рабочими лопатками загнутыми вперед. Привод - двигатель с внешним ротором, не требующий какого-либо обслуживания в процессе эксплуатации. Во всех вентиляторах серии KVO электродвигатель и рабочие лопатки установлены на откидывающейся крышке, что значительно облегчает обслуживание.

Для защиты электродвигателя от перегрева вентиляторы серии KVO 100-125 снабжены встроенными термоконтактами с электрическим перезапуском. Вентиляторы могут устанавливаться в любом положении и легко подсоединяются к спирально-навивным воздуховодам при помощи быстроразъемного хомута FK.

Откидывающаяся крышка имеет 40 мм слой изоляции из минеральной ваты. Корпус изготовлен из оцинкованной листовой стали.

		KVO 100	KVO 125
Напряжение/Частота	V/50 Гц	230	230
Фазность	~	1	1
Потребляемая мощность	Вт	78	89
Ток	А	0,35	0,39
Макс. расход воздуха	м³/с (м³/час)	0,078 (280)	0,101 (365)
Частота вращения	мин⁻¹	2445	2180
Макс. температура перемещаемого воздуха	°С	60	65
Макс. темп. перемещаемого воздуха при регулировании	°С	60	65
Уровень звукового давления на расстоянии 3 м	дБ(А)	39	52
Вес	кг	5,9	5,7
Класс изоляции двигателя		В	В
Класс защиты двигателя		IP 44	IP 44
Емкость конденсатора	мкФ	2	2
Тип термозащиты		Встроенная	Встроенная
Регулятор скорости, пятиступенчатый	Трансформатор	RE 1,5	RE 1,5
Регулятор 5-ст., высокая/низкая скорость	Трансформатор	REU 1,5	REU 1,5
Регулятор скорости, бесшаговый	Тиристор	MTY 1AU	MTY 1AU
Регулятор скорости, электронный		ETFV, RET, REP, REPT 6	ETFV, RET, REP, REPT 6
Схема подключения, стр. 12-15		2	2

Принадлежности



FK стр. 503



SG стр. 505



VK стр. 505



IGK стр. 506



RSK стр. 504



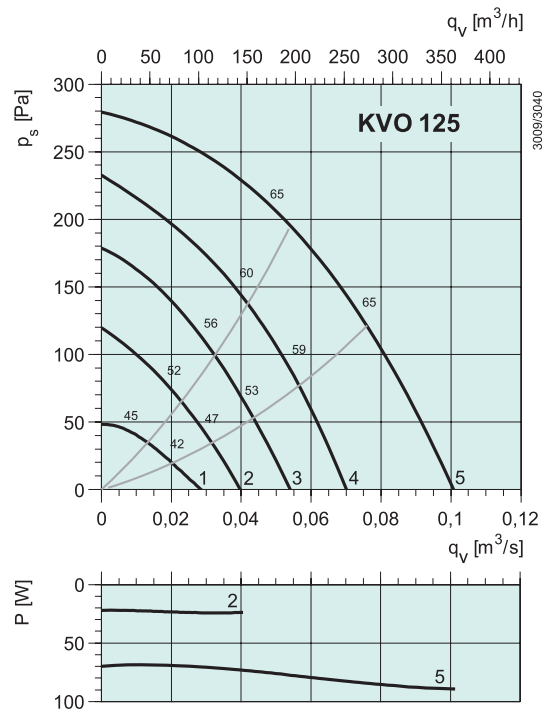
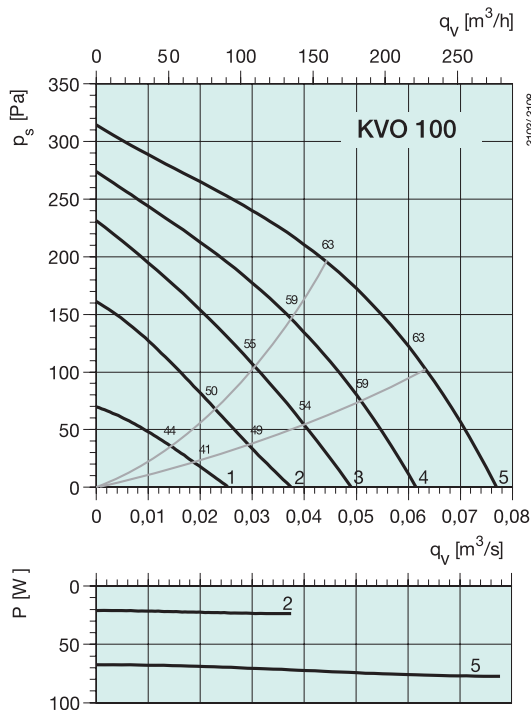
LDC стр. 494



FFR стр. 494



CB стр. 496



KVO 100

	Гц	Октавные полосы частот, Гц								
		Общ.	63	125	250	500	1k	2k	4k	8k
LwA к входу	дБ(A)	63	48	59	58	55	48	46	43	38
LwA к выходу	дБ(A)	67	53	60	59	61	59	56	50	45
LwA к окружению	дБ(A)	46	18	35	39	37	41	37	28	22
с LDC 100-600										
LwA к входу	дБ(A)	53	48	51	44	29	14	5	0	13
LwA к выходу	дБ(A)	56	53	52	45	35	25	15	5	20

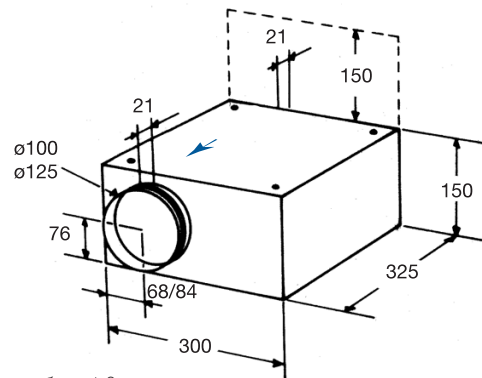
Условия испытаний: $q_v = 0,045 \text{ м}^3/\text{с}$, $P_s = 200 \text{ Па}$

KVO 125

	Гц	Октавные полосы частот, Гц								
		Общ.	63	125	250	500	1k	2k	4k	8k
LwA к входу	дБ(A)	65	43	61	57	58	54	51	49	43
LwA к выходу	дБ(A)	65	44	56	58	60	58	57	49	38
LwA к окружению	дБ(A)	45	19	32	38	38	38	38	33	26
с LDC 125-600										
LwA к входу	дБ(A)	52	43	52	39	28	14	3	6	19
LwA к выходу	дБ(A)	50	44	47	40	30	18	9	6	14

Условия испытаний: $q_v = 0,048 \text{ м}^3/\text{с}$, $P_s = 214 \text{ Па}$

KVO 100/125



Длина кабеля 1,8 м

Электрические принадлежности



Трансформатор
стр. 478



Тиристор
стр. 480



Регулятор
стр. 490

Шумоизолированные вентиляторы для круглых каналов

KVO 160



- Возможность регулирования скорости
- Встроенные термоконтакты
- Низкий уровень шума
- Компактная конструкция

Вентиляторы серии KVO 160 представляют собой радиальные вентиляторы одностороннего всасывания с рабочими лопатками загнутыми вперед. Привод - двигатель с внешним ротором, не требующий какого-либо обслуживания в процессе эксплуатации. Во всех вентиляторах серии KVO электродвигатель и рабочие лопатки установлены на откидывающейся крышке, что значительно облегчает обслуживание.

Для защиты электродвигателя от перегрева вентиляторы серии KVO 160 снабжены встроенными термоконтактами с электрическим перезапуском. Вентиляторы могут устанавливаться в любом положении и легко подсоединяются к спирально-навивным воздуховодам при помощи быстроразъемного хомута FK. Откидывающаяся крышка имеет 40 мм слой изоляции из минеральной ваты. Корпус изготовлен из оцинкованной листовой стали.

Также выпускаются модели с присоединительным диаметром 150 мм.

		KVO 160M	KVO 160L
Напряжение/Частота	V/50 Гц	230	230
Фазность	~	1	1
Потребляемая мощность	Вт	117	135
Ток	А	0,51	0,59
Макс. расход воздуха	м³/с (м³/час)	0,12 (446)	0,14 (498)
Частота вращения	мин⁻¹	2070	2545
Макс. температура перемещаемого воздуха	°С	70	70
Макс. темп. перемещаемого воздуха при регулировании	°С	70	70
Уровень звукового давления на расстоянии 3 м	дБ(А)	42	43
Вес	кг	6,7	7,2
Класс изоляции двигателя		В	В
Класс защиты двигателя		IP 44	IP 44
Емкость конденсатора	мкФ	2	4
Тип термозащиты		Встроенная	Встроенная
Регулятор скорости, пятиступенчатый	Трансформатор	RE 1,5	RE 1,5
Регулятор 5-ст., высокая/низкая скорость	Трансформатор	REU 1,5	REU 1,5
Регулятор скорости, бесшаговый	Тиристор	MTY 1AU	MTY 1AU
Регулятор скорости, электронный		ETFV, RET, REP, REPT 6	ETFV, RET, REP, REPT 6
Схема подключения, стр. 12-15		2	2

Принадлежности



FK стр. 503



SG стр. 505



VK стр. 505



IGK стр. 506



RSK стр. 504



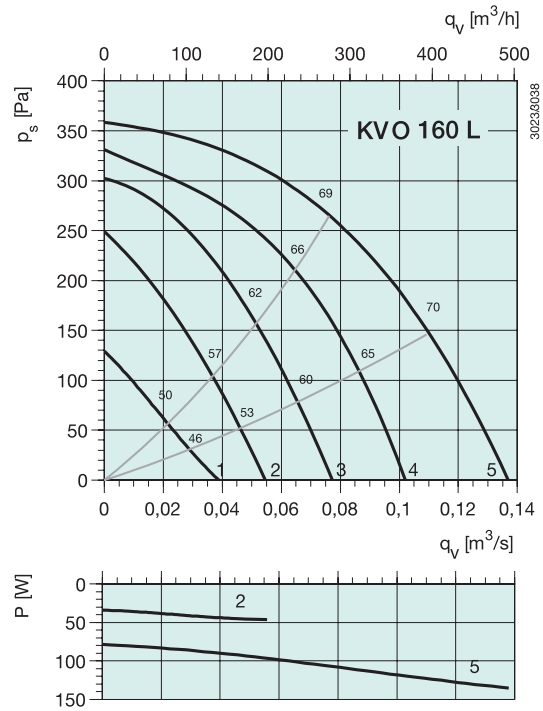
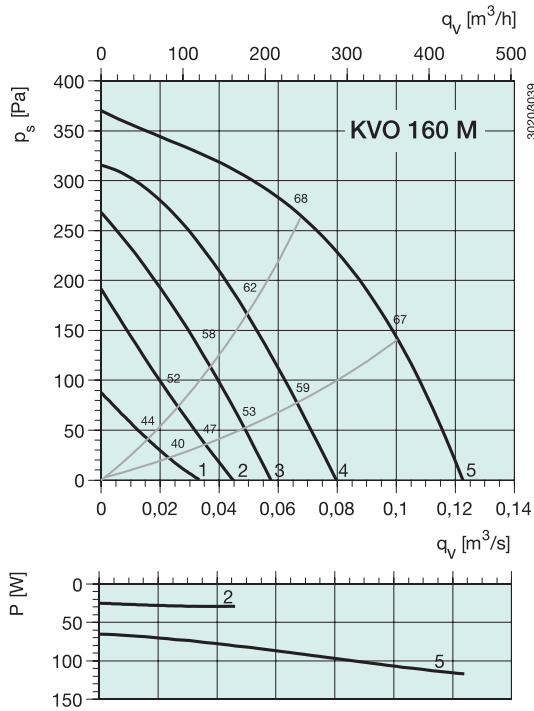
LDC стр. 494



FFR стр. 494



CB стр. 496



KVO 160M

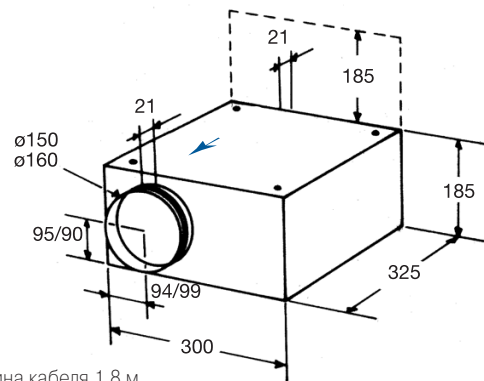
	Гц	Октавные полосы частот, Гц								
		Общ.	63	125	250	500	1k	2k	4k	8k
L_{WA} к входу	дБ(А)	68	53	63	64	61	58	55	53	49
L_{WA} к выходу	дБ(А)	72	54	61	66	65	65	65	58	54
L_{WA} к окружению	дБ(А)	49	40	37	42	39	43	39	33	30
с LDC 160-900										
L_{WA} к входу	дБ(А)	57	53	55	48	34	22	8	16	28
L_{WA} к выходу	дБ(А)	57	54	53	50	38	29	18	21	33

Условия испытаний: $q_v = 0,067 \text{ м}^3/\text{с}$, $P_s = 276 \text{ Па}$

KVO 160L

	Гц	Октавные полосы частот, Гц								
		Общ.	63	125	250	500	1k	2k	4k	8k
L_{WA} к входу	дБ(А)	69	53	62	64	63	57	56	56	53
L_{WA} к выходу	дБ(А)	75	54	64	70	69	66	68	63	59
L_{WA} к окружению	дБ(А)	50	31	37	44	43	40	41	40	38
с LDC 160-900										
L_{WA} к входу	дБ(А)	57	53	54	48	36	21	9	19	32
L_{WA} к выходу	дБ(А)	60	54	56	54	42	30	21	26	38

Условия испытаний: $q_v = 0,076 \text{ м}^3/\text{с}$, $P_s = 271 \text{ Па}$



Длина кабеля 1,8 м

Электрические принадлежности



Трансформатор
стр. 478



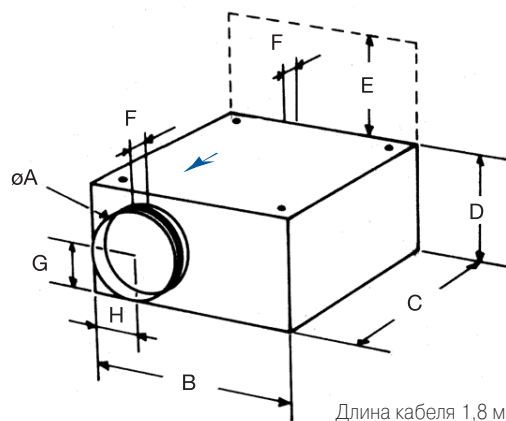
Тиристор
стр. 480



Регулятор
стр. 490

Шумоизолированные вентиляторы для круглых каналов

KVO 200-250



Описание приведено на стр. 86

KVO	∅A	B	C	D	E	F	G	H
200	200	435	415	220	220	25	109	123
250 M/L	250	558	515	270	270	27	133	151

		KVO 200	KVO 250M	KVO 250L
Напряжение/Частота	V/50 Гц	230	230	230
Фазность	~	1	1	1
Потребляемая мощность	Вт	165	198	303
Ток	А	0,77	0,89	1,33
Макс. расход воздуха	м³/с (м³/час)	0,25 (913)	0,29 (1043)	0,42 (1502)
Частота вращения	мин⁻¹	2680	2630	2470
Макс. темп. перемещаемого воздуха	°С	50	60	50
Макс. темп. воздуха при регулировании	°С	45	60	50
Уровень звук. давления на расст. 3 м	дБ(А)	49	46	52
Вес	кг	11,4	11,2	17,7
Класс изоляции двигателя		F	F	F
Класс защиты двигателя		IP 44	IP 44	IP 44
Емкость конденсатора	мкФ	4	5	7
Тип термозащиты		Интегральный	Интегральный	Интегральный
Регулятор, пятиступенчатый	Трансформатор	RE 1,5	RE 1,5	RE 3
Регулятор 5-ст., высок./низк. скорость	Трансформатор	REU 1,5	REU 1,5	REU 3
Регулятор скорости, бесшаговый	Тиристор	MTY 1AU	MTY 1AU	MTY 2AU
Регулятор скорости, электронный		ETFV, RET, REP, REPT 6	ETFV, RET, REP, REPT 6	ETFV, RET, REP, REPT 6
Схема подключения, стр. 12-15		2	2	2

Принадлежности



FK стр. 503



SG стр. 505



VK стр. 505



IGK стр. 506



RSK стр. 504



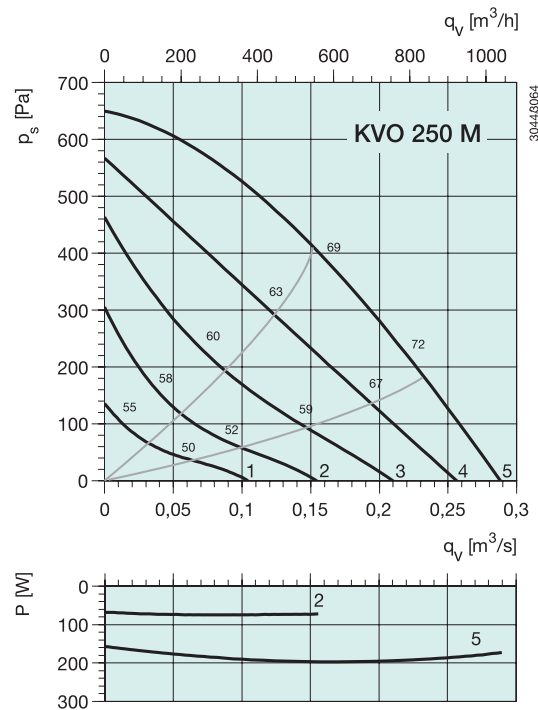
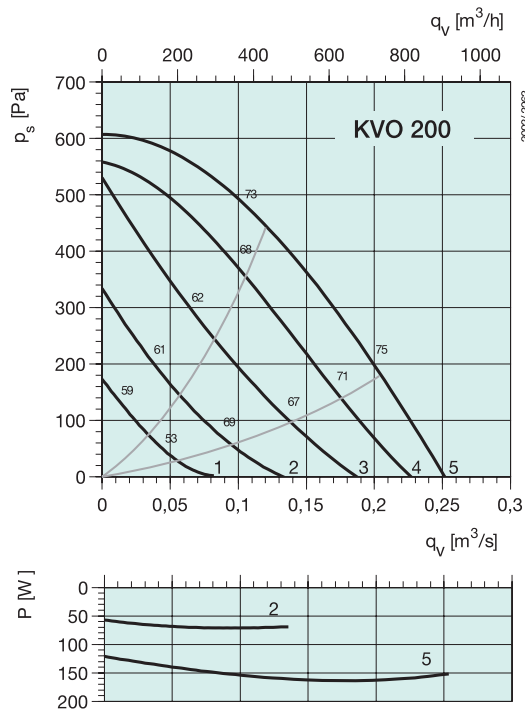
LDC стр. 494



FFR стр. 494



CB стр. 496



KVO 200

	Октавные полосы частот, Гц									
	Гц	Общ.	63	125	250	500	1k	2k	4k	8k
L_{WA} к входу	дБ(A)	73	42	63	65	71	61	60	56	49
L_{WA} к выходу	дБ(A)	77	56	62	67	75	67	66	59	52
L_{WA} к окружению	дБ(A)	56	23	42	45	53	48	44	38	31
с LDC 200-900										
L_{WA} к входу	дБ(A)	58	42	56	52	47	30	16	25	29
L_{WA} к выходу	дБ(A)	60	56	55	54	51	36	22	28	32

Условия испытаний: $q_v = 0,11 \text{ м}^3/\text{с}$, $P_s = 473 \text{ Па}$

KVO 250M

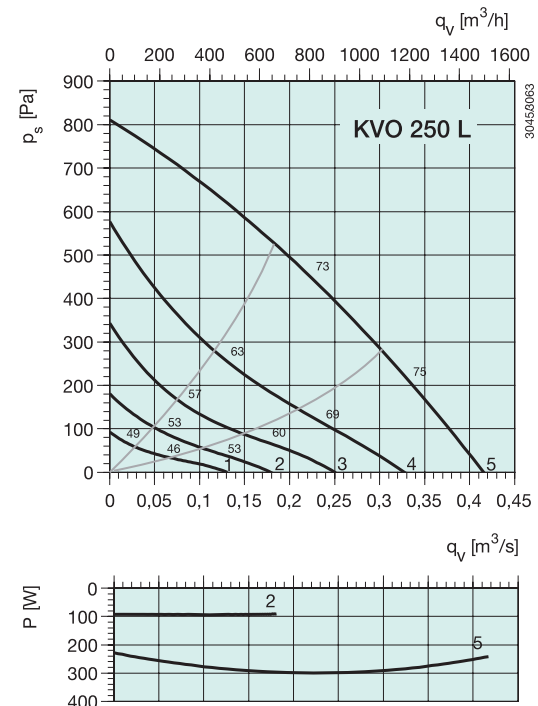
	Октавные полосы частот, Гц									
	Гц	Общ.	63	125	250	500	1k	2k	4k	8k
L_{WA} к входу	дБ(A)	69	60	61	61	62	60	60	59	53
L_{WA} к выходу	дБ(A)	73	57	58	60	70	66	65	59	51
L_{WA} к окружению	дБ(A)	53	45	40	43	49	45	45	41	35
с LDC 250-900										
L_{WA} к входу	дБ(A)	61	60	55	50	41	33	21	34	34
L_{WA} к выходу	дБ(A)	59	57	52	49	49	39	26	34	32

Условия испытаний: $q_v = 0,16 \text{ м}^3/\text{с}$, $P_s = 392 \text{ Па}$

KVO 250L

	Октавные полосы частот, Гц									
	Гц	Общ.	63	125	250	500	1k	2k	4k	8k
L_{WA} к входу	дБ(A)	73	57	61	65	69	65	64	61	56
L_{WA} к выходу	дБ(A)	78	57	61	67	75	70	71	64	59
L_{WA} к окружению	дБ(A)	59	39	41	46	57	50	48	42	36
с LDC 250-900										
L_{WA} к входу	дБ(A)	60	57	55	54	48	38	25	36	37
L_{WA} к выходу	дБ(A)	62	57	55	56	54	43	32	39	40

Условия испытаний: $q_v = 0,25 \text{ м}^3/\text{с}$, $P_s = 390 \text{ Па}$



Электрические принадлежности



Трансформатор
стр. 478



Тиристор
стр. 480



Регулятор
стр. 490

Шумоизолированные вентиляторы для круглых каналов

KVO 315



- Возможность регулирования скорости
- Встроенные термоконтакты
- Низкий уровень шума
- Компактная конструкция

Вентиляторы серии KVO 315 представляют собой радиальные вентиляторы одностороннего всасывания с рабочими лопатками загнутыми вперед. Привод - двигатель с внешним ротором, не требующий какого-либо обслуживания в процессе эксплуатации. Во всех вентиляторах серии KVO электродвигатель и рабочие лопатки установлены на откидывающейся крышке, что значительно облегчает обслуживание.

Для защиты электродвигателя от перегрева вентиляторы серии KVO 315 снабжены встроенными термоконтактами с выводами для подсоединения устройства защиты двигателя. Вентиляторы могут устанавливаться в любом положении и легко подсоединяются к спирально-навивным воздуховодам при помощи быстроразъемного хомута FK.

Откидывающаяся крышка имеет 40 мм слой изоляции из минеральной ваты. Корпус изготовлен из оцинкованной листовой стали.

		KVO 315M	KVO 315L
Напряжение/Частота	V/50 Гц	230	230
Фазность	~	1	1
Потребляемая мощность	Вт	436	583
Ток	А	2,08	2,73
Макс. расход воздуха	м³/с (м³/час)	0,49 (1780)	0,61 (2194)
Частота вращения	мин⁻¹	1265	1275
Макс. температура перемещаемого воздуха	°С	70	70
Макс. темп. перемещаемого воздуха при регулировании	°С	70	70
Уровень звукового давления на расстоянии 3 м	дБ(А)	46	50
Вес	кг	21,2	24,3
Класс изоляции двигателя		F	F
Класс защиты двигателя		IP 44	IP 44
Емкость конденсатора	мкФ	6	10
Тип термозащиты		STET 10B	STET 10B
Регулятор скорости, пятиступенчатый	Трансформатор	RTRE 3	RTRE 3
Регулятор 5-ст., высокая/низкая скорость	Трансформатор	REU 3 + STET 10B	REU 3 + STET 10B
Регулятор скорости, бесшаговый	Тиристор	MTY 4AU +STET 10B	MTY 4AU + STET 10B
Регулятор скорости, электронный		ETFV, RET, REP, REPT 6	ETFV, RET, REP, REPT 6
Схема подключения, стр. 12-15		12	12

Принадлежности



FK стр. 503



SG стр. 505



VK стр. 505



RSK стр. 504



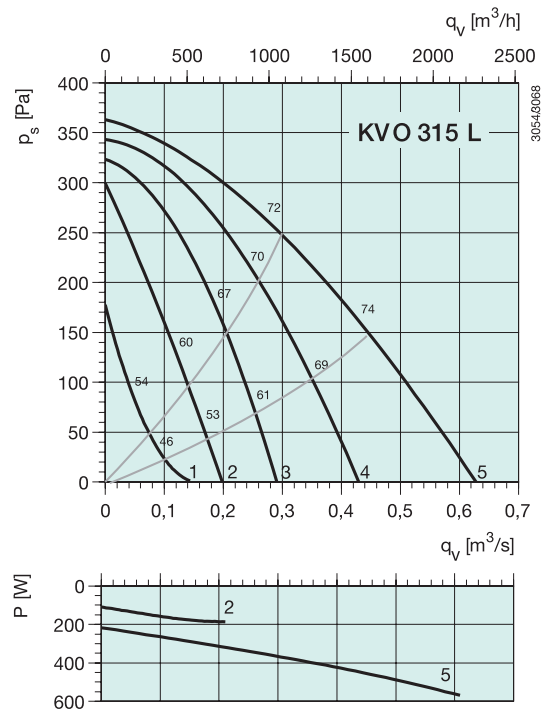
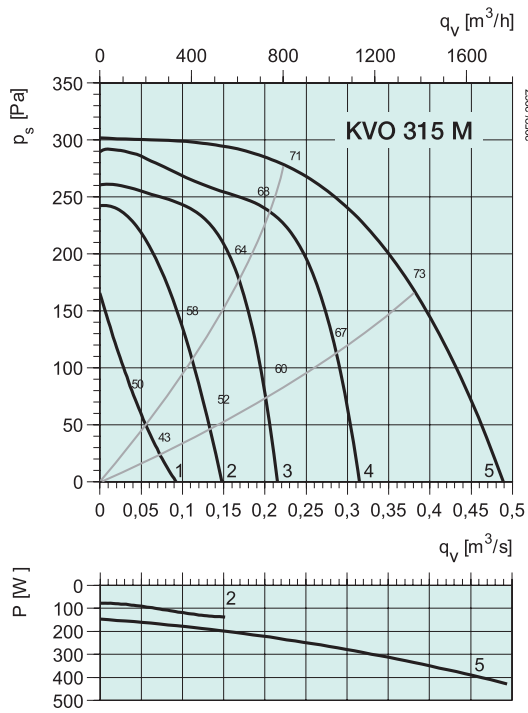
LDC стр. 494



FFR стр. 494



CB стр. 496



KVO 315M

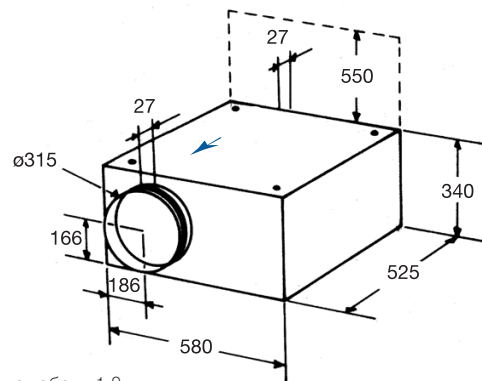
	Гц	Октавные полосы частот, Гц								
		Общ.	63	125	250	500	1k	2k	4k	8k
L_{WA} к входу	дБ(А)	71	50	66	62	61	62	63	60	56
L_{WA} к выходу	дБ(А)	76	60	67	66	67	71	68	66	63
L_{WA} к окружению	дБ(А)	53	32	43	48	44	48	46	40	38
с LDC 315-900										
L_{WA} к входу	дБ(А)	62	50	61	53	43	39	31	40	38
L_{WA} к выходу	дБ(А)	65	60	62	57	49	48	36	46	45

Условия испытаний: $q_v = 0,24 \text{ м}^3/\text{с}$, $P_s = 281 \text{ Па}$

KVO 315L

	Гц	Октавные полосы частот, Гц								
		Общ.	63	125	250	500	1k	2k	4k	8k
L_{WA} к входу	дБ(А)	72	57	68	65	64	63	63	60	53
L_{WA} к выходу	дБ(А)	77	62	69	70	69	71	69	67	59
L_{WA} к окружению	дБ(А)	57	36	48	53	49	49	46	42	36
с LDC 315-900										
L_{WA} к входу	дБ(А)	65	57	63	56	46	40	31	40	35
L_{WA} к выходу	дБ(А)	67	62	64	61	51	48	37	47	41

Условия испытаний: $q_v = 0,36 \text{ м}^3/\text{с}$, $P_s = 269 \text{ Па}$



Длина кабеля 1,8 м

Электрические принадлежности



Трансформатор
стр. 478



Тиристор
стр. 480



Регулятор
стр. 490



Реле термозащиты
стр. 487

Шумоизолированные вентиляторы для круглых каналов

KVO 355-400



- Возможность регулирования скорости
- Встроенные термоконтакты
- Низкий уровень шума
- Компактная конструкция

Вентиляторы серии KVO 355-400 представляют собой радиальные вентиляторы одностороннего всасывания с рабочими лопатками загнутыми вперед. Привод - двигатель с внешним ротором, не требующий какого-либо обслуживания в процессе эксплуатации. Во всех вентиляторах серии KVO электродвигатель и рабочие лопатки установлены на откидывающейся крышке, что значительно облегчает обслуживание.

Для защиты электродвигателя от перегрева вентиляторы серии KVO 355-400 снабжены встроенными термоконтактами с выводами для подсоединения устройства защиты двигателя. Вентиляторы могут устанавливаться в любом положении и легко подсоединяются к спирально-навивным воздуховодам при помощи быстроразъемного хомута FK. Корпус изготовлен из оцинкованной листовой стали. Откидывающаяся крышка имеет 40 мм слой изоляции из минеральной ваты.

		KVO 355	KVO 400
Напряжение/Частота	V/50 Гц	230	230
Фазность	~	1	1
Потребляемая мощность	Вт	1163	1240
Ток	А	5,11	5,47
Макс. расход воздуха	м³/с (м³/час)	0,81 (2900)	0,84 (3010)
Частота вращения	мин⁻¹	1370	1355
Макс. температура перемещаемого воздуха	°С	65	60
Макс. темп. перемещаемого воздуха при регулировании	°С	65	60
Уровень звукового давления на расстоянии 3 м	дБ(А)	55	56
Вес	кг	40,5	40,3
Класс изоляции двигателя		F	F
Класс защиты двигателя		IP 54	IP 54
Емкость конденсатора	мкФ	30	30
Тип термозащиты		STET 10B	STET 10B
Регулятор скорости, пятиступенчатый	Трансформатор	RTRE 7	RTRE 7
Регулятор 5-ст., высокая/низкая скорость	Трансформатор	REU 7 + STET 10B	REU 7 + STET 10B
Регулятор скорости, бесшаговый	Тиристор	-	-
Регулятор скорости, электронный		RET, REP, REPT 6	RET, REP, REPT 10
Схема подключения, стр. 12-15		6	6

Принадлежности



FK стр. 503



SG стр. 505



VK стр. 505



RSK стр. 504



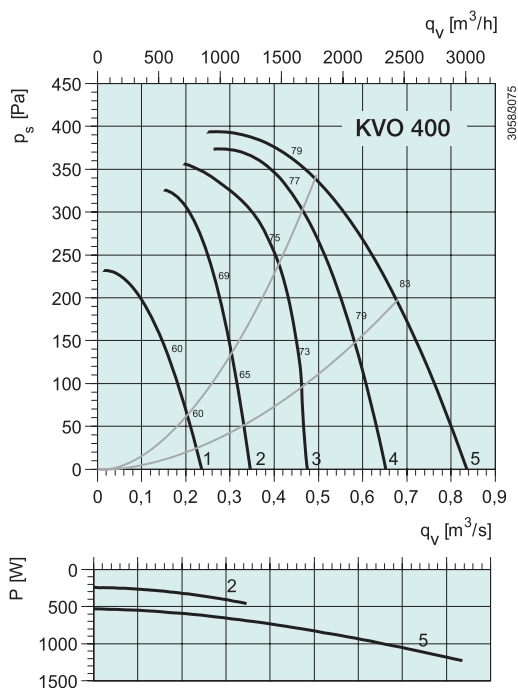
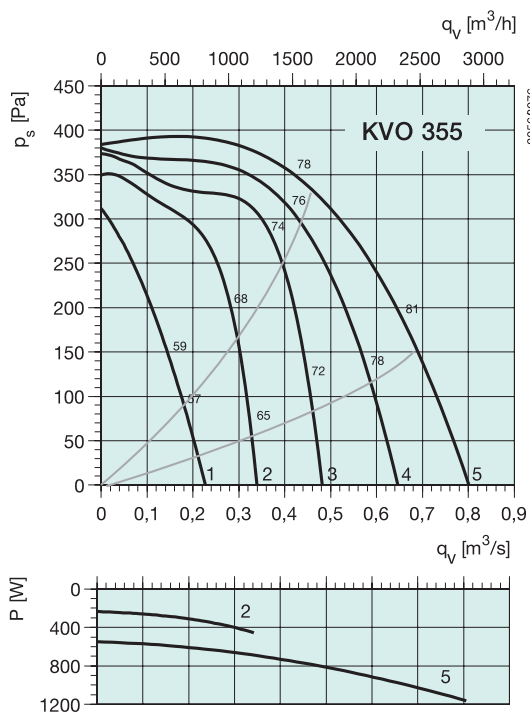
LDC стр. 494



FFR стр. 494



CB стр. 496



KVO 355

	Гц	Октавные полосы частот, Гц								
		Общ.	63	125	250	500	1k	2k	4k	8k
L_{wA} к входу	дБ(А)	78	59	71	69	67	70	70	68	63
L_{wA} к выходу	дБ(А)	83	67	73	72	74	78	76	74	68
L_{wA} к окружению	дБ(А)	62	48	52	55	53	56	54	51	46
с LDC 355-900										
L_{wA} к входу	дБ(А)	69	59	67	61	51	49	42	49	46
L_{wA} к выходу	дБ(А)	73	67	69	64	58	57	48	55	51

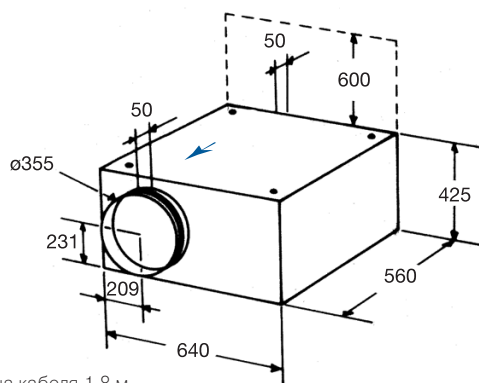
Условия испытаний: $q_v = 0,43 \text{ м}^3/\text{с}$, $P_s = 350 \text{ Па}$

KVO 400

	Гц	Октавные полосы частот, Гц								
		Общ.	63	125	250	500	1k	2k	4k	8k
L_{wA} к входу	дБ(А)	79	60	72	70	67	73	73	70	65
L_{wA} к выходу	дБ(А)	84	66	72	74	75	79	77	75	70
L_{wA} к окружению	дБ(А)	63	41	53	60	53	58	53	50	44
с LDC 400-900										
L_{wA} к входу	дБ(А)	69	60	67	62	56	50	54	53	50
L_{wA} к выходу	дБ(А)	72	66	67	66	64	56	58	58	55

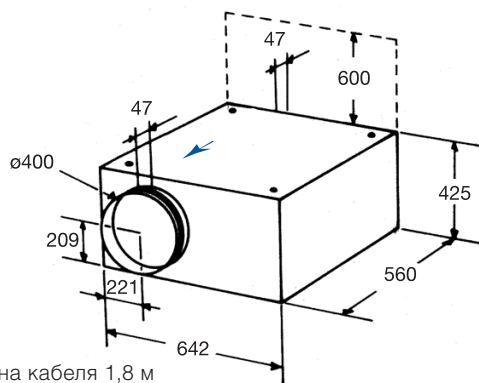
Условия испытаний: $q_v = 0,46 \text{ м}^3/\text{с}$, $P_s = 363 \text{ Па}$

KVO 355



Длина кабеля 1,8 м

KVO 400



Длина кабеля 1,8 м

Электрические принадлежности



Трансформатор
стр. 478



Регулятор
стр. 490



Реле термозащиты
стр. 487